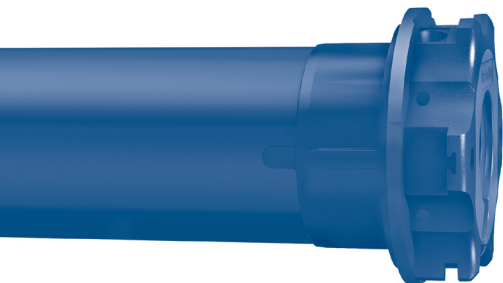


## ROLLER



MOTORI TUBOLARI **IT**

TUBULAR MOTORS **EN**

ROHRMOTOREN **DE**

MOTEURS TUBULAIRES **FR**

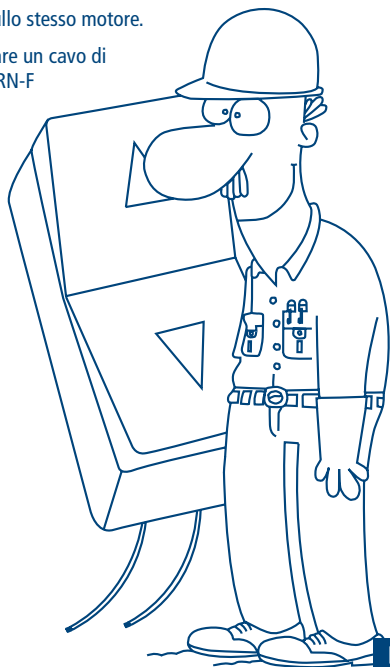
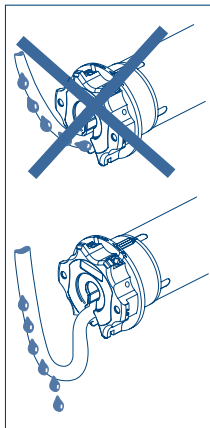
MOTORES TUBULARES **ES**





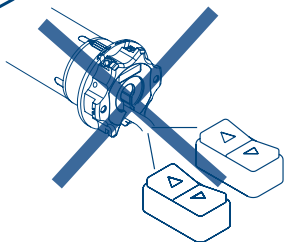
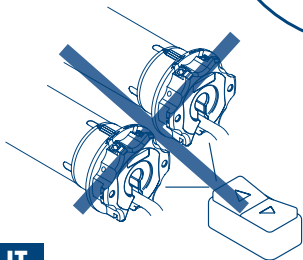
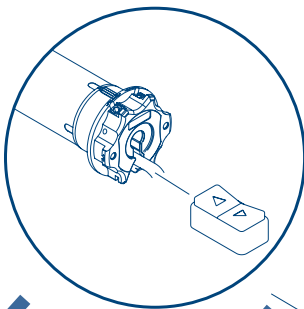
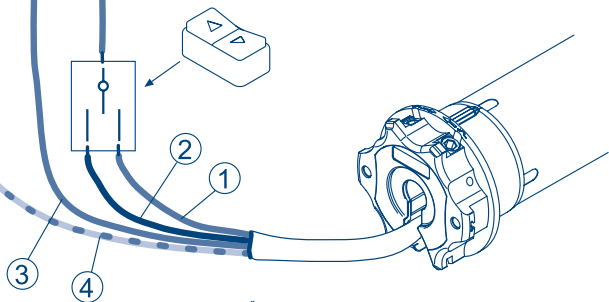
## COLLEGAMENTI ELETTRICI

- Per evitare situazioni di pericolo o malfunzionamento, gli elementi elettrici di comando collegati al motore devono essere dimensionati in base alle caratteristiche elettriche del motore stesso.
- I dispositivi di disconnessione devono essere previsti nella rete di alimentazione conformemente alle regole di installazione nazionali.
- I selettori per l'inversione del senso di rotazione del motore devono essere muniti di interblocco meccanico.
- Per modificare il senso di rotazione, invertire i conduttori marrone e nero.
- **NON** collegare due o più motori sullo stesso selettore (collegamento in parallelo). In caso di accoppiamento di due motori utilizzare solamente selettori a più poli.
- **NON** collegare due o più selettori sullo stesso motore.
- In caso di utilizzo all'esterno, utilizzare un cavo di alimentazione a designazione H05RN-F contenuto di carbonio min 2%.

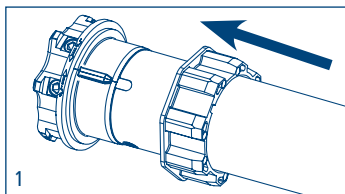
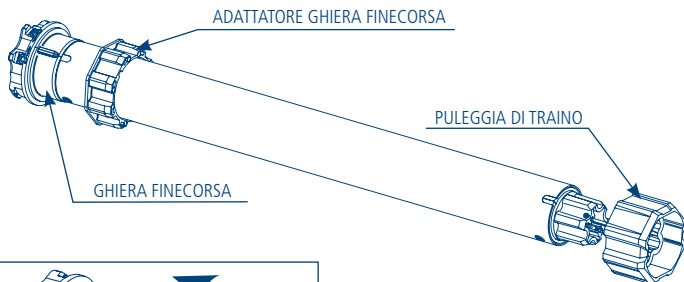


230 V 50 Hz

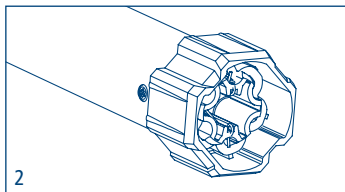
- 1- marrone
- 2- nero
- 3- blu
- 4- giallo-verde



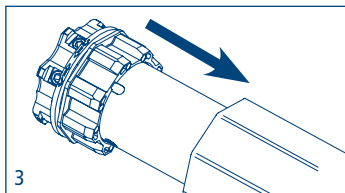
## PREPARAZIONE DEL MOTORE



1. Inserire l'adattatore sulla ghiera finecorsa facendo combaciare la scanalatura con la tacca di riferimento e spingere fino alla battuta.



2. Montare la puleggia di traino sul perno del motore fino allo scatto della molla di fermo.

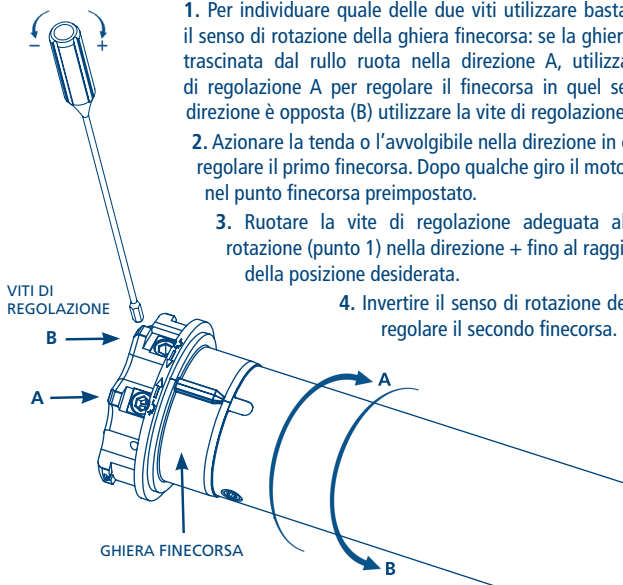


3. Introdurre completamente il motore nel tubo di avvolgimento.

**NB:** Nel caso di tubi con profilo tondo la puleggia di traino deve essere fissata al tubo, questa operazione è a carico dell'installatore. Per altri profili di tubo il fissaggio è facoltativo anche se fortemente raccomandato.

## REGOLAZIONE DEI FINECORSI

Questi motori tubolari prevedono un sistema di finecorsa elettromeccanici che interrompono l'alimentazione quando la tenda o l'avvolgibile raggiungono il limite di apertura e di chiusura. Per regolare questi limiti ed adattarli al caso specifico è sufficiente agire sulle due viti di regolazione posizionate sulla testa del motore. I limiti di finecorsa sono preimpostati a circa 3 giri di rullo.



1. Per individuare quale delle due viti utilizzare basta osservare il senso di rotazione della ghiera finecorsa: se la ghiera finecorsa trascinata dal rullo ruota nella direzione A, utilizzare la vite di regolazione A per regolare il finecorsa in quel senso. Se la direzione è opposta (B) utilizzare la vite di regolazione B.

2. Azionare la tenda o l'avvolgibile nella direzione in cui si vuole regolare il primo finecorsa. Dopo qualche giro il motore si ferma nel punto finecorsa preimpostato.

3. Ruotare la vite di regolazione adeguata al senso di rotazione (punto 1) nella direzione + fino al raggiungimento della posizione desiderata.

4. Invertire il senso di rotazione del motore e regolare il secondo finecorsa.

### DICHIARAZIONE DI CONFORMITÀ UE



CHERUBINI S.p.A. dichiara che il prodotto è conforme alle pertinenti normative di armonizzazione dell'Unione:

Direttiva 2014/35/UE

Direttiva 2014/30/UE

Direttiva 2011/65/UE

Il testo completo della dichiarazione di conformità UE è disponibile facendone richiesta sul sito: [www.cherubini.it](http://www.cherubini.it).



**CHERUBINI S.p.A.**

Via Adige 55  
25081 Bedizzole (BS) - Italy  
Tel. +39 030 6872.039 | Fax +39 030 6872.040  
info@cherubini.it | www.cherubini.it

**CHERUBINI Iberia S.L.**

Avda. Unión Europea 11-H  
Apdo. 283 - P. I. El Castillo  
03630 Sax Alicante - Spain  
Tel. +34 (0) 966 967 504 | Fax +34 (0) 966 967 505  
info@cherubini.es | www.cherubini.es

**CHERUBINI France SAS**

ZI Du Mas Barbet  
165 Impasse Ampère  
30600 Vauvert - France  
Tél. +33 (0) 466 77 88 58  
info@cherubini.fr | www.cherubini.fr

**CHERUBINI Deutschland GmbH**

Siemensstrasse, 40 - 53121 Bonn - Deutschland  
Tel. +49 (0) 228 962 976 34 / 35 | Fax +49 (0) 228 962 976 36  
info@cherubini-group.de | www.cherubini-group.de

