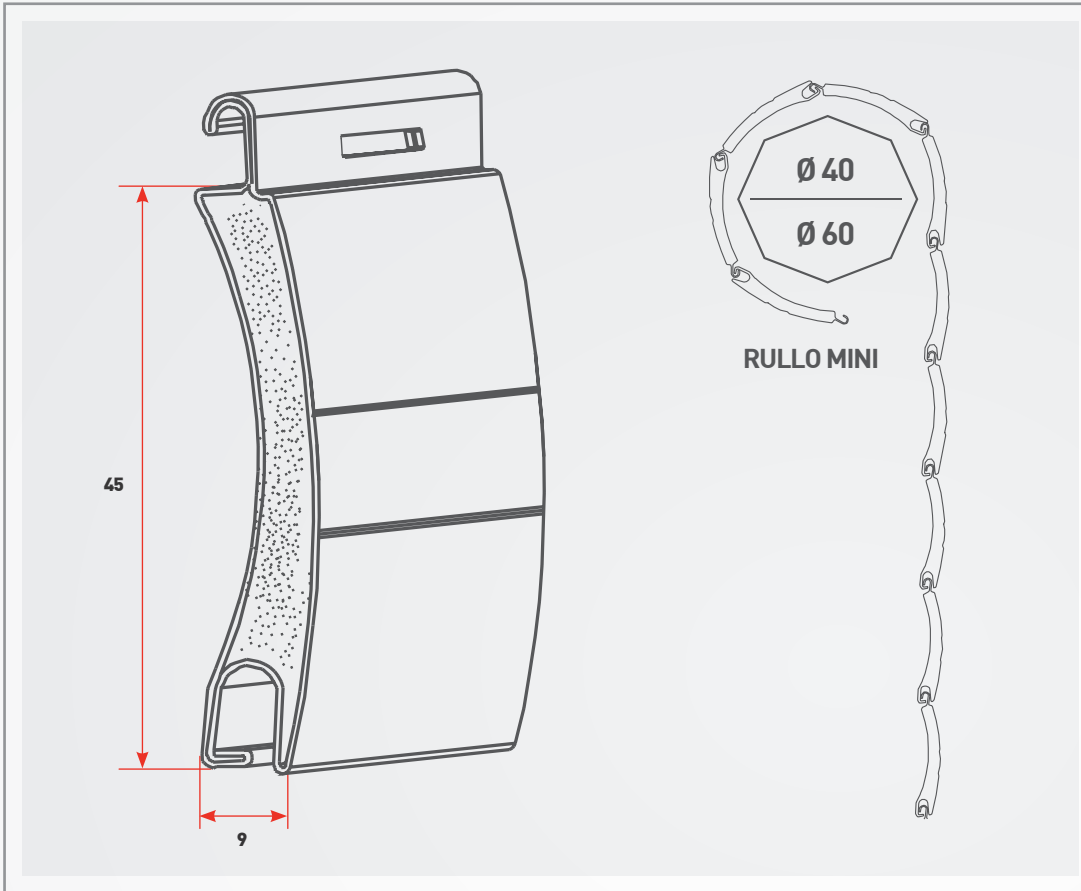




ALLUMINIO MINI

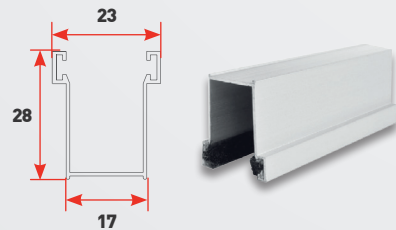
Ingombri avvolgibili (millimetri)



DIAMETRO DI ARROTOLAMENTO

RULLO DA 40		RULLO DA 60	
h_1000	Ø 120	h_1000	Ø 125
h_1200	Ø 127	h_1200	Ø 135
h_1300	Ø 127	h_1300	Ø 135
h_1400	Ø 136	h_1400	Ø 140
h_1500	Ø 136	h_1500	Ø 143
h_1600	Ø 145	h_1600	Ø 151
h_1700	Ø 145	h_1700	Ø 151
h_1800	Ø 150	h_1800	Ø 156
h_1900	Ø 153	h_1900	Ø 160
h_2000	Ø 157	h_2000	Ø 165
h_2200	Ø 160	h_2200	Ø 167
h_2400	Ø 170	h_2400	Ø 170
h_2600	Ø 170	h_2600	Ø 173
h_2800	Ø 178	h_2800	Ø 180
h_3000	Ø 183	h_3000	Ø 185
h_3300	Ø 192	h_3300	Ø 196

COMPATIBILE CON GUIDA 17 (17x28)



COMPATIBILE CON GUIDA 14 (14x28)

