

# Antarex Doppia

► Guida visiva per il montaggio



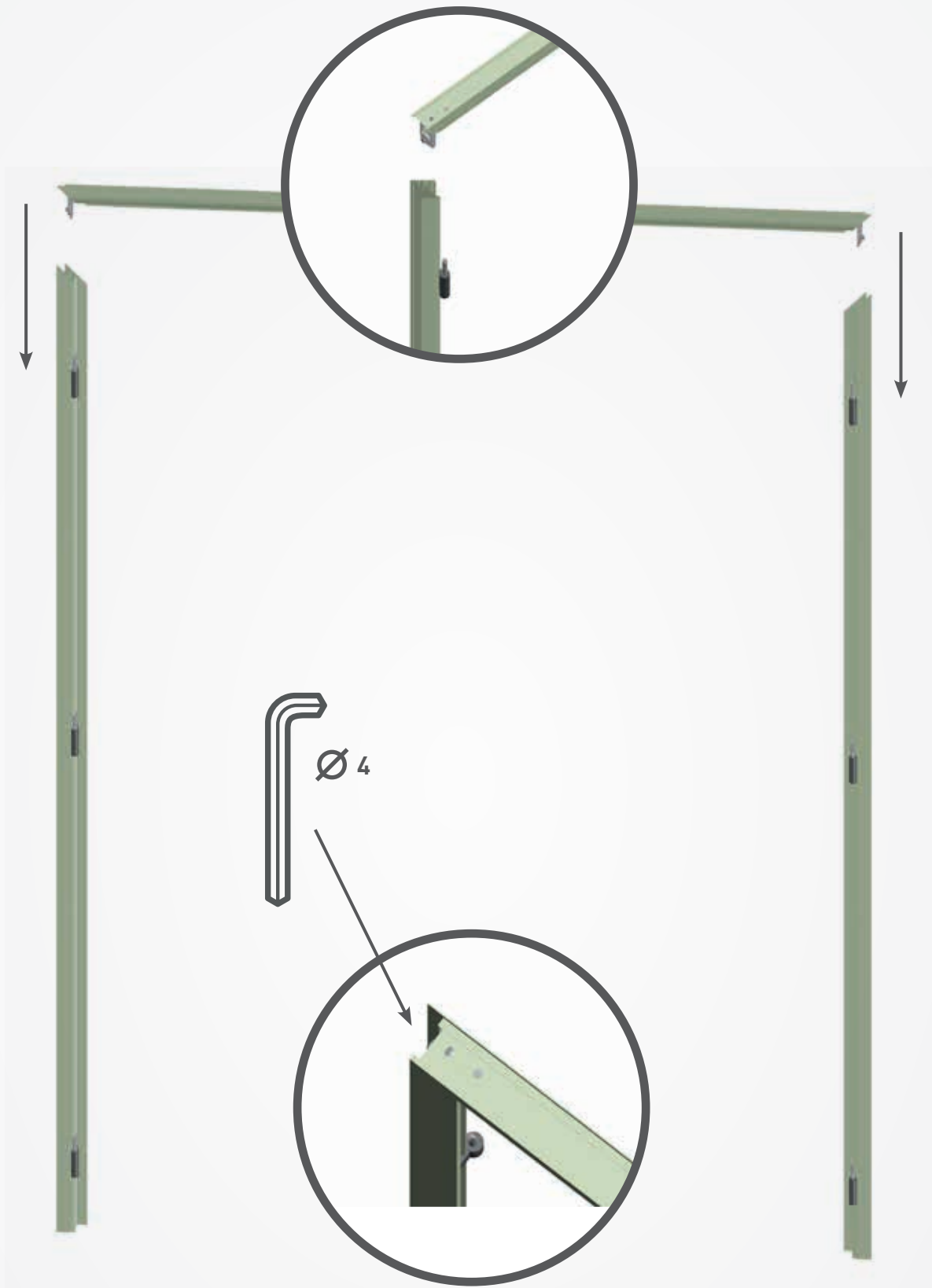


**Nota:** il segreto per una perfetta installazione è la precisione delle misure rilevate.





- 1. Profili telaio
- 2. Anta semifissa
- 3. Anta apribile
- 4. Squadrette di giunzione telaio
- 5. Pomello
- 6. Paletto blocca anta



Assemblare il telaio della zanzariera inserendo le squadrette nei profili. Fare in modo che il pulsantino di sicurezza presente sulla squadretta si innesti nel foro presente sul profilo del telaio.

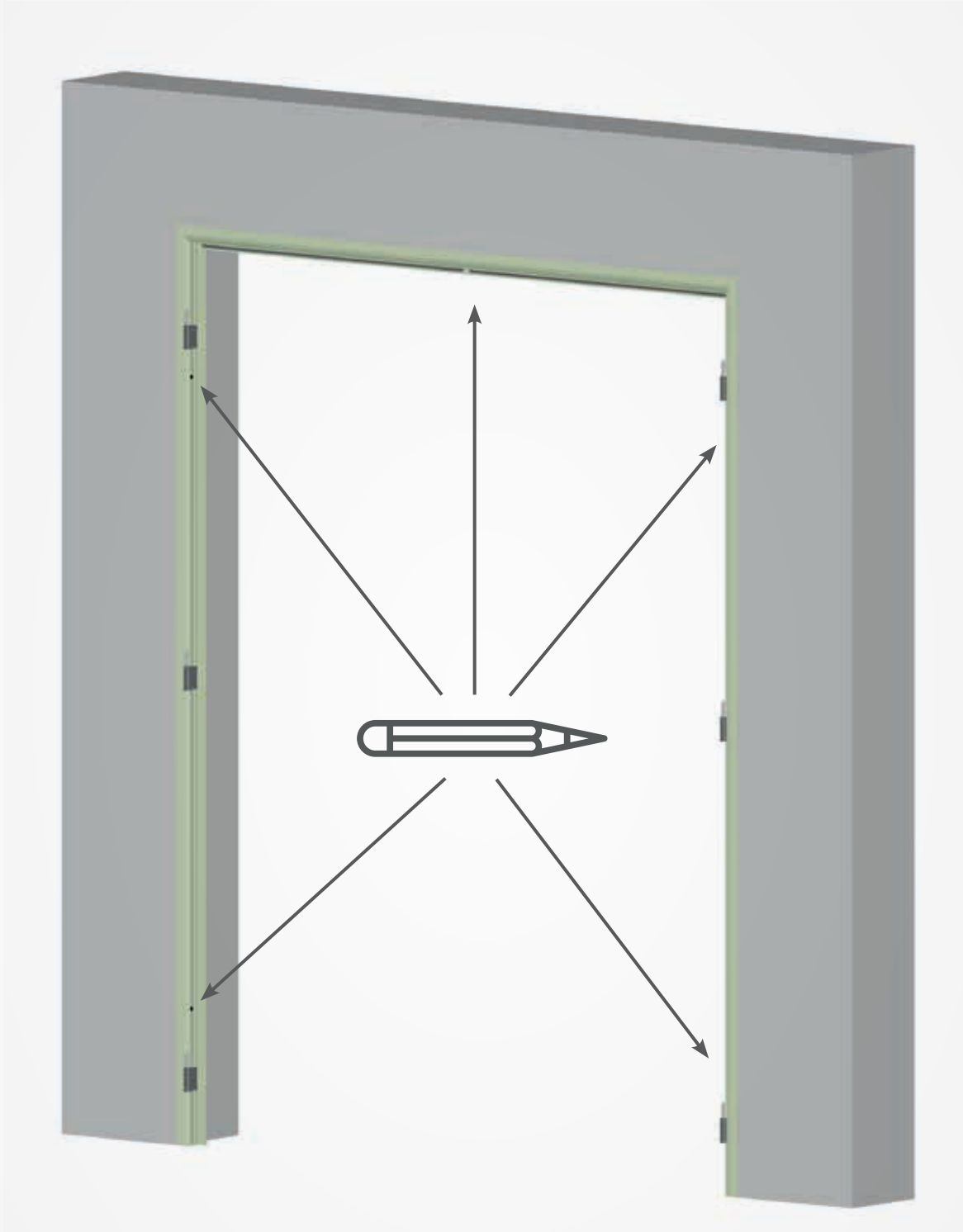
Una volta congiunti i profili avvitare le viti delle squadrette con il chiavino esagonale.

**Nota:** per eseguire questa operazione consigliamo di appoggiarsi su un piano da lavoro.

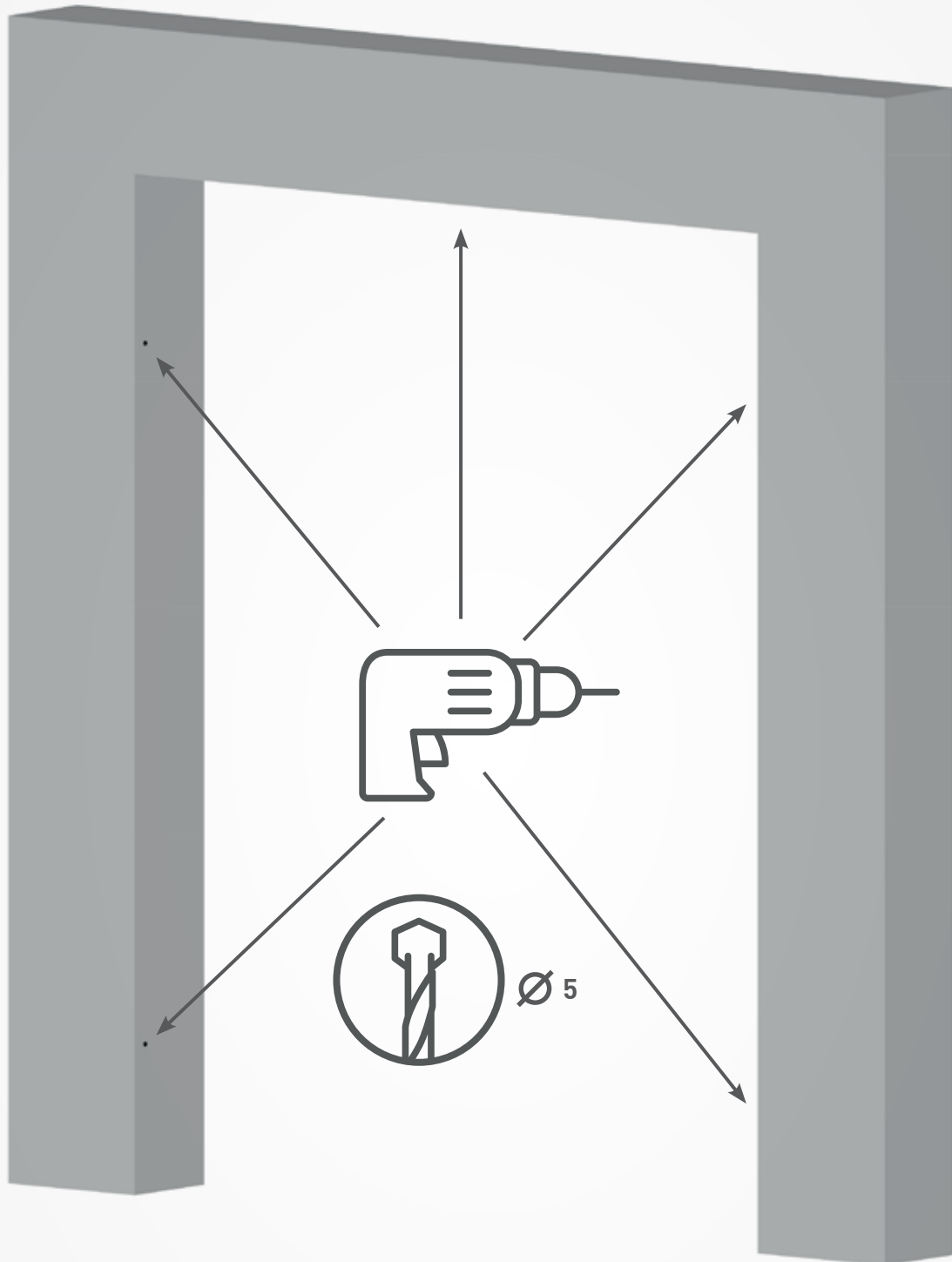




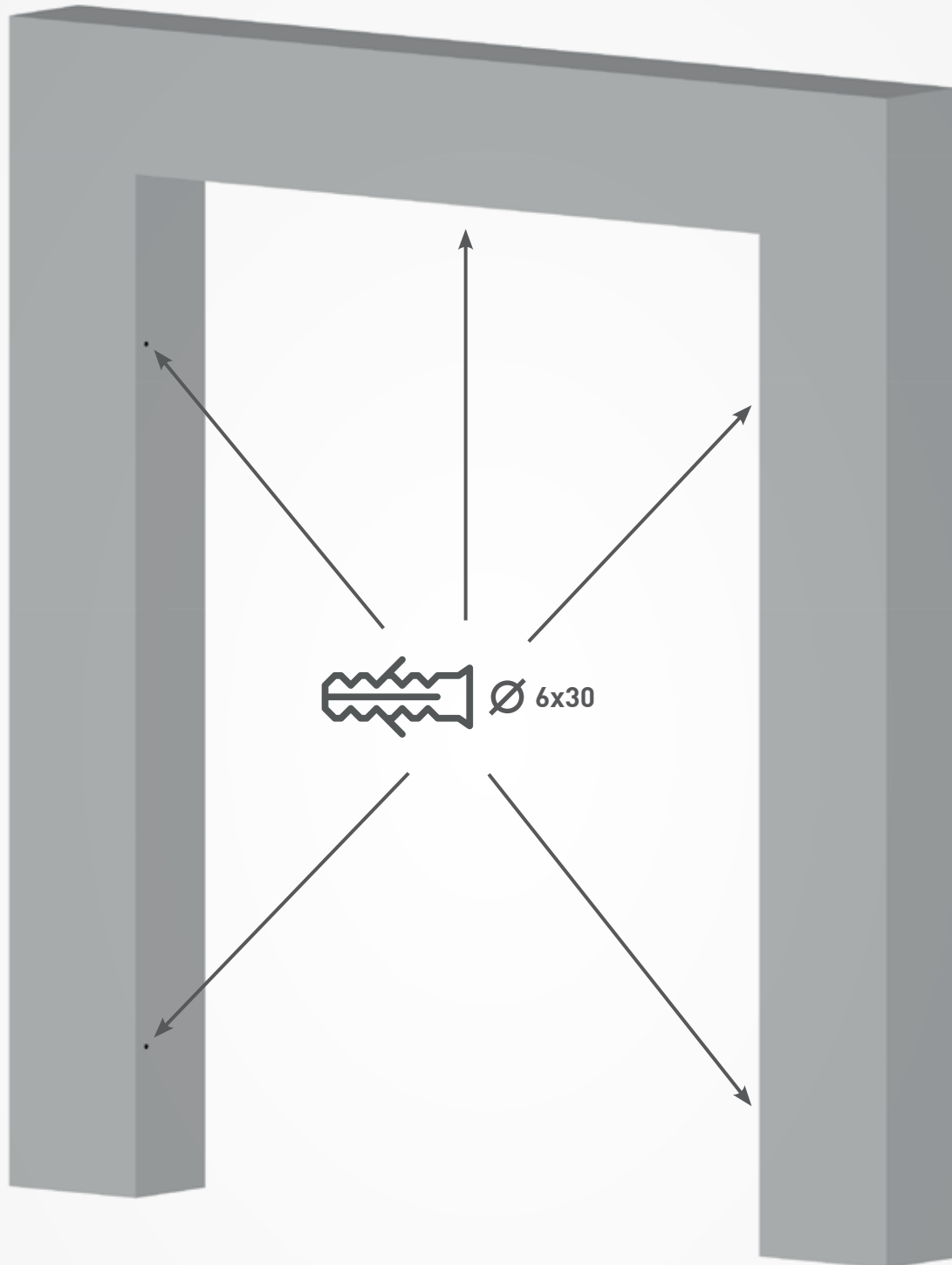
Posizionare il telaio nel vano, facendo arrivare le alette in battuta alla parete.



Contrassegnare sulle pareti i punti da forare per il fissaggio.

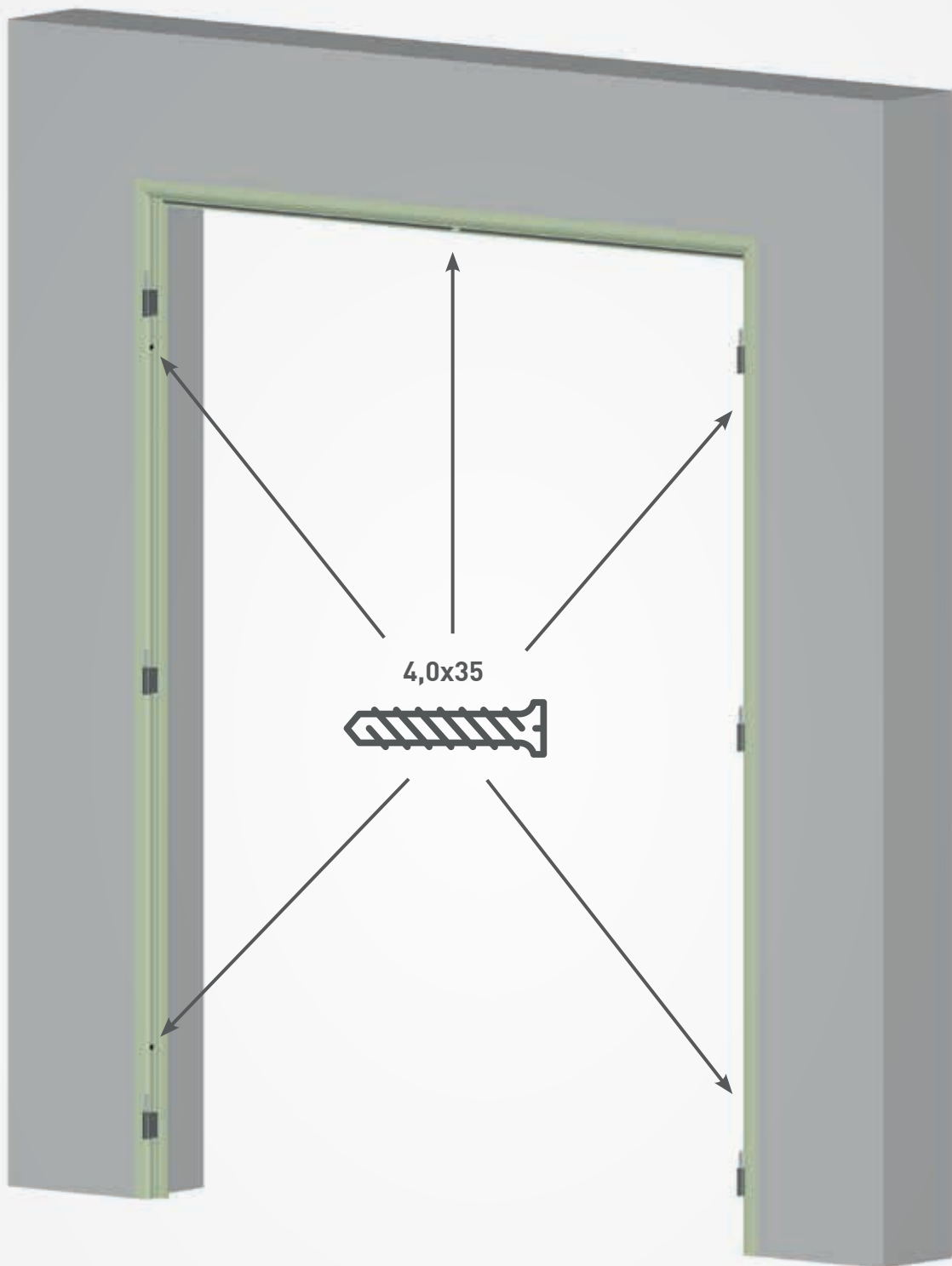


Rimuovere il telaio e forare le superfici sui punti precedentemente segnati.



Inserire i tasselli in dotazione nei fori.

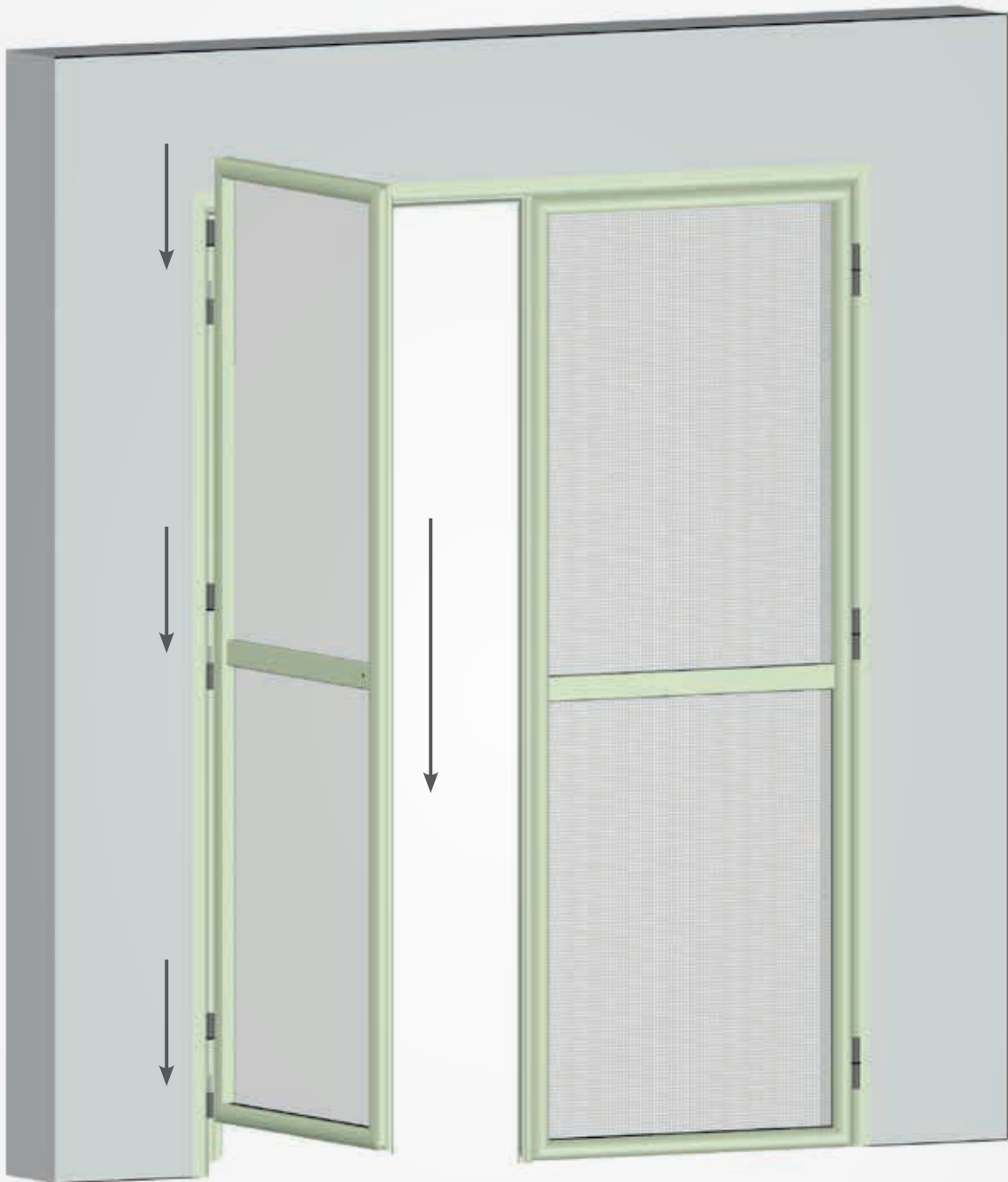




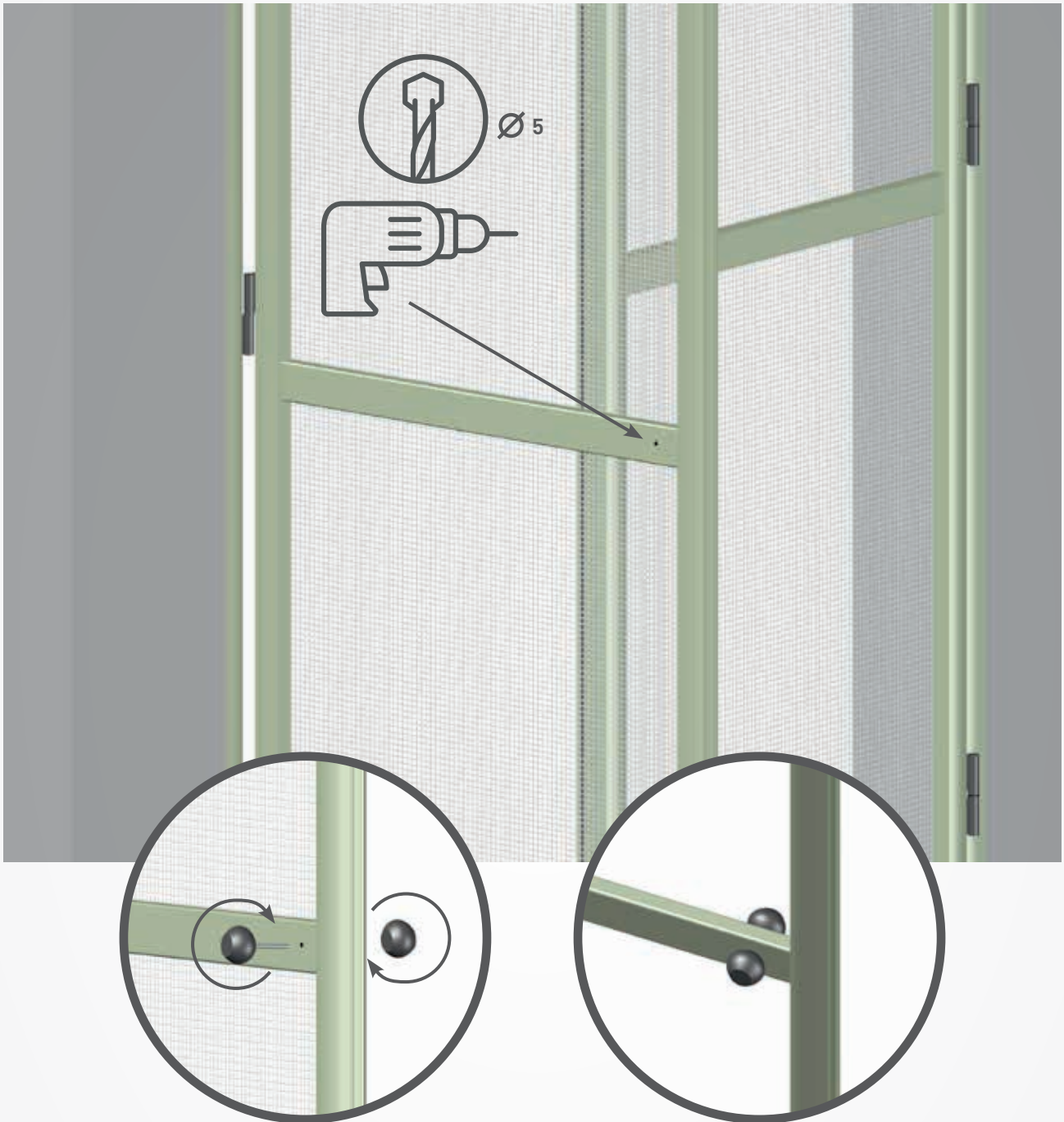
Riposizionare il telaio e fissarlo con le viti.



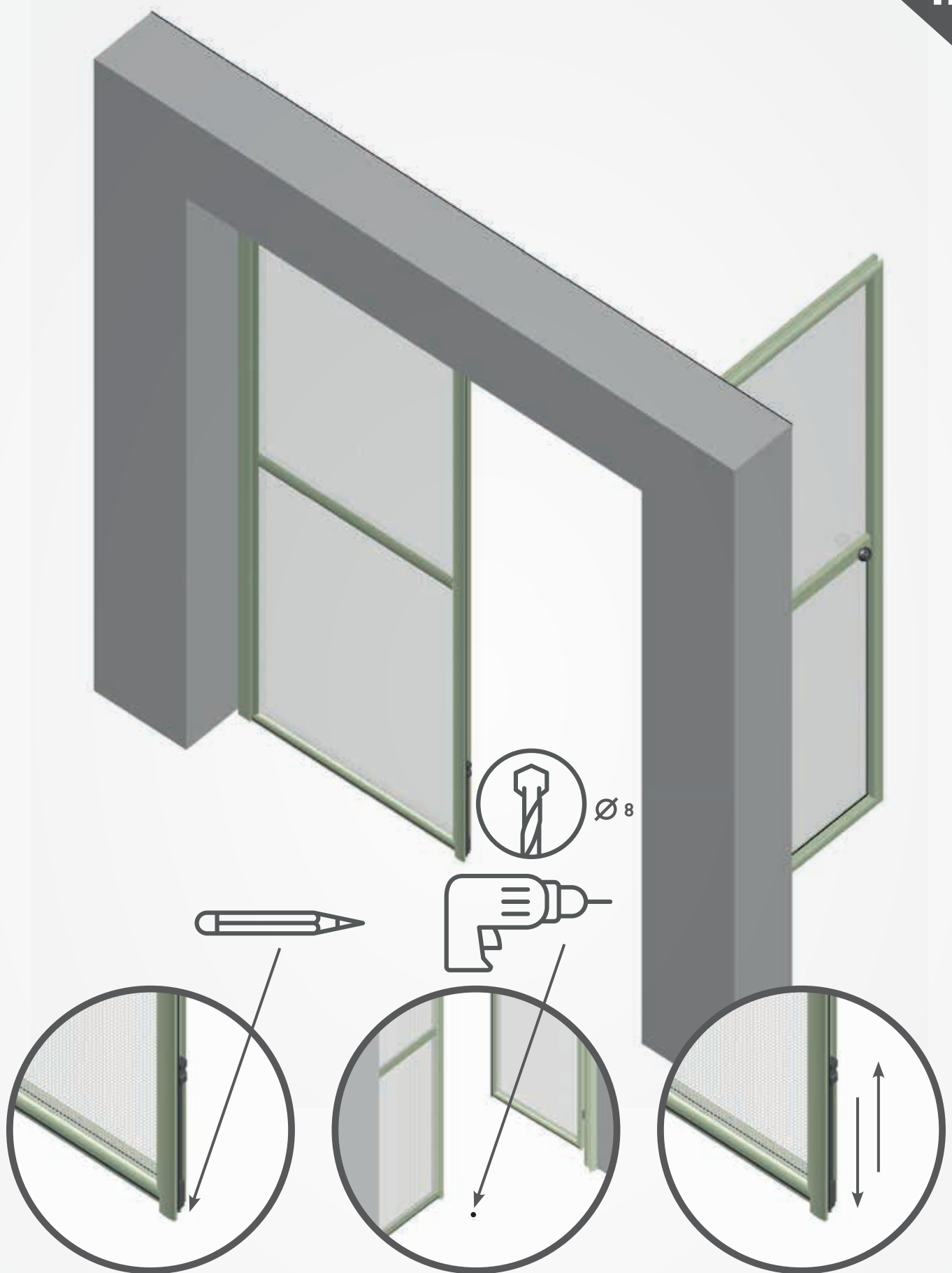
Montare per prima l'anta della zanzariera semi fissa sul telaio (quella dotata di paletto per il bloccaggio e il profilo di battuta) facendola scorrere dall'alto verso il basso in modo da innestare le cerniere.



Eeguire la stessa operazione del passaggio 9 per l'anta apribile.



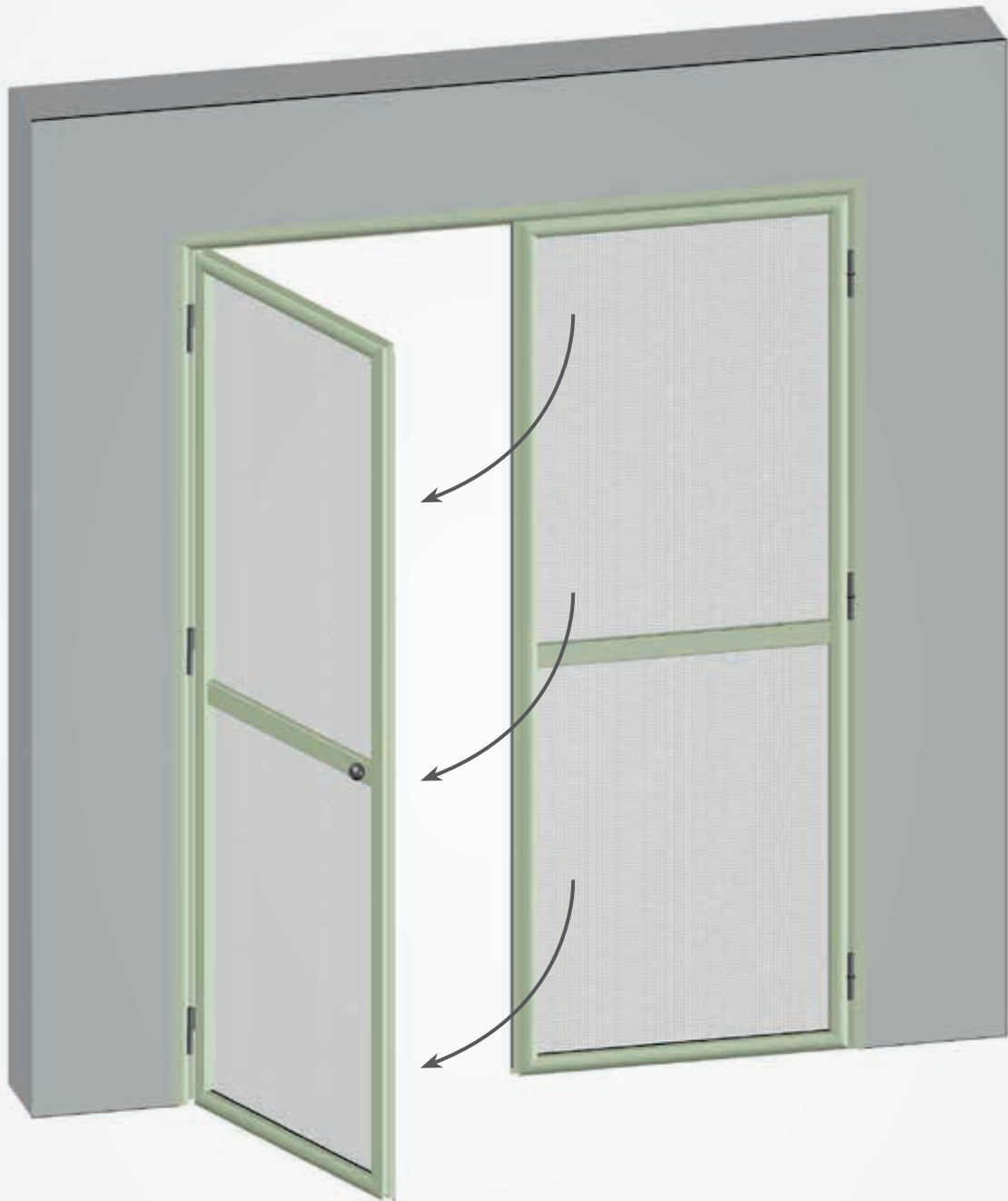
Forare il traverso dell'anta apribile e avvitare il pomello.



Segnare sul pavimento  
il punto di battuta del paletto

Forare il punto segnato

Controllare  
il corretto funzionamento  
del paletto di bloccaggio



Testare il corretto funzionamento della zanzariera.





**1** ISTRUZIONI DI MONTAGGIO

**2** AVVERTENZE

**3** USO E MANUTENZIONE

**4** IMBALLO E TRASPORTO

**5** GARANZIA



# Antarex Doppia

► Informazioni utili

## 1. ISTRUZIONI DI MONTAGGIO

L'installazione del prodotto è consigliata ad un personale qualificato, in grado di interpretare e mettere in atto le istruzioni riportate. Spetta all'installatore decidere i materiali più opportuni per il fissaggio del prodotto (viti, tasselli, collanti ecc.) e accertarsi che le superfici sulle quali verrà eseguita l'installazione, siano parallele e a squadra, per un corretto funzionamento del prodotto, in caso contrario apportare le necessarie modifiche.

## 2. AVVERTENZE

L'installazione e l'utilizzo del prodotto vanno effettuati nel pieno rispetto delle normative vigenti e delle successive modifiche in ambito di sicurezza. L'installatore è responsabile di tutto ciò che riguarda la sicurezza del prodotto installato e del processo di installazione. E' necessario controllare che tutte le attrezzature utilizzate per la messa in opera siano a norma ed in buono stato (es. trapani, pinze, scale, ponteggi, guanti, imbracature, tutti i dispositivi di sicurezza, ecc.). In caso il prodotto debba essere montato ad un piano elevato è consigliato mettere in sicurezza l'area circostante e sottostante per rischi di caduta oggetti. Un'installazione non corretta potrebbe causare infortuni alle persone.

## 3. USO E MANUTENZIONE

La zanzariera non è assolutamente una barriera contro persone e animali ma è una protezione contro gli insetti. E' importante, inoltre sapere che le zanzariere hanno un funzionamento a molla che in caso di sgancio involontario esercitano un movimento dinamico ad una elevata velocità che potrebbe causare urti inaspettati nel caso ci si trovi in prossimità. L'azienda non si assume alcuna responsabilità in caso di uso improprio del prodotto (es. appoggiarsi alla rete). Evitare l'uso da parte dei bambini. Si Raccomanda di chiudere le zanzariere in caso di forte vento. Periodicamente pulire la rete con un panno umido, pulire l'interno dei profili aspirando gli oggetti depositati come foglie o polvere, successivamente lubrificare con uno spray al silicone (facendo sempre molta attenzione, soprattutto a non sporgersi nel vuoto e tenere sempre in considerazione le norme sulla sicurezza.)

## 4. IMBALLO E TRASPORTO

I prodotti sono confezionati in buste di plastica trasparente o in cartone, per proteggerli nel trasporto. Nel disimballaggio prestare molta attenzione a non graffiare o rovinare il prodotto e a non perdere i componenti. Dopo aver rimosso l'imballo, assicurarsi dell'integrità della zanzariera. In caso di incertezze nella conformità del prodotto contattare l'azienda prima dell'utilizzo. Durante il trasporto maneggiare con cautela il prodotto ed evitare di appoggiarci materiali pesanti che possono creare danni.

## 5. GARANZIA

Questa Zanzariera ha una garanzia di 24 mesi su qualsiasi accessorio o componente uscito difettoso di fabbrica. In caso di utilizzo e installazione non coerente alle indicazioni, l'azienda si declina da qualsiasi responsabilità.